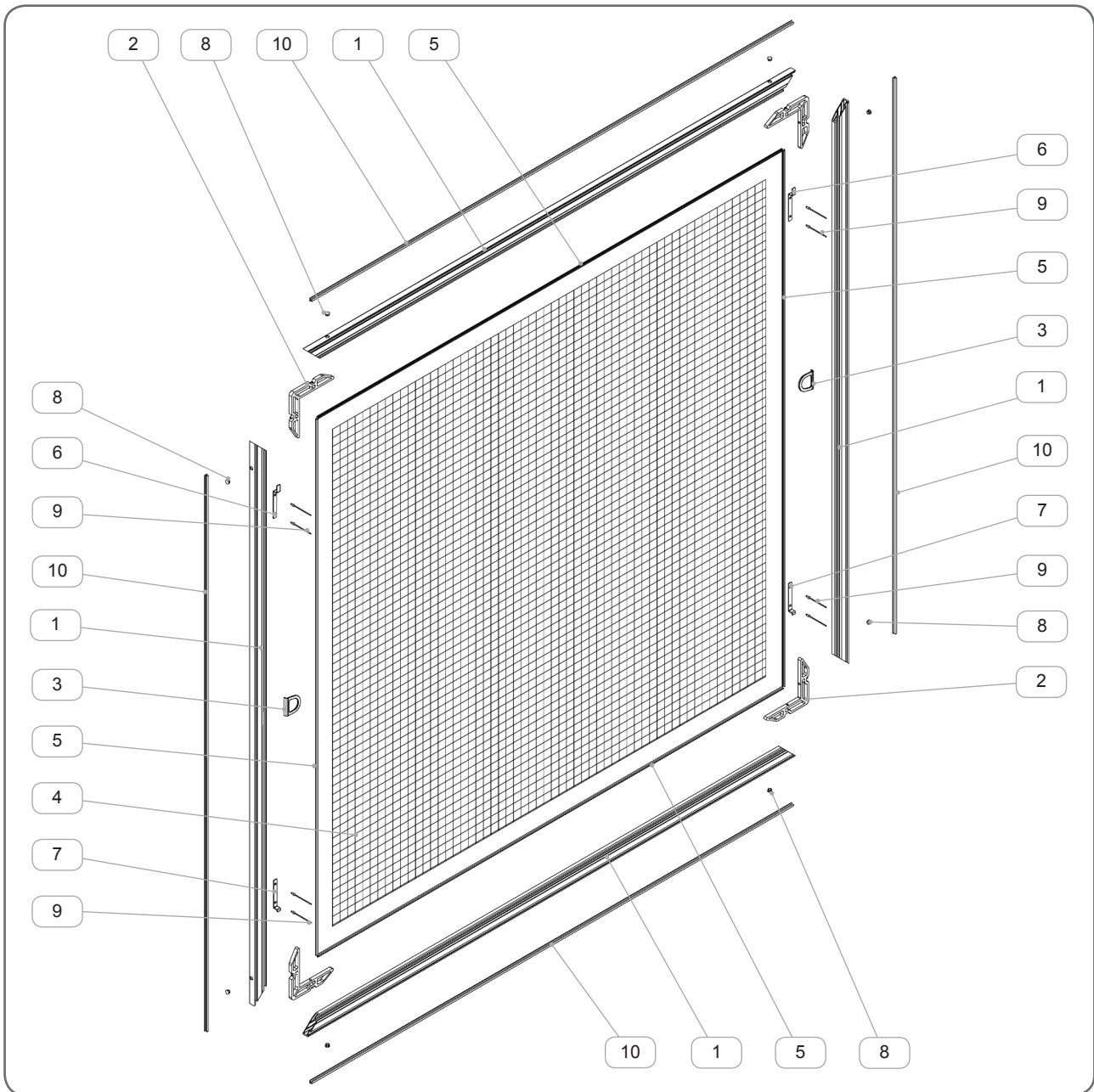


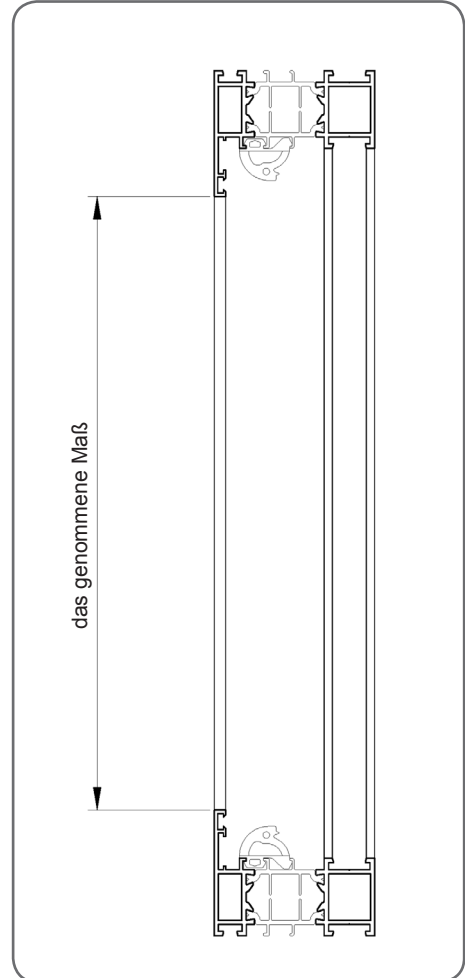
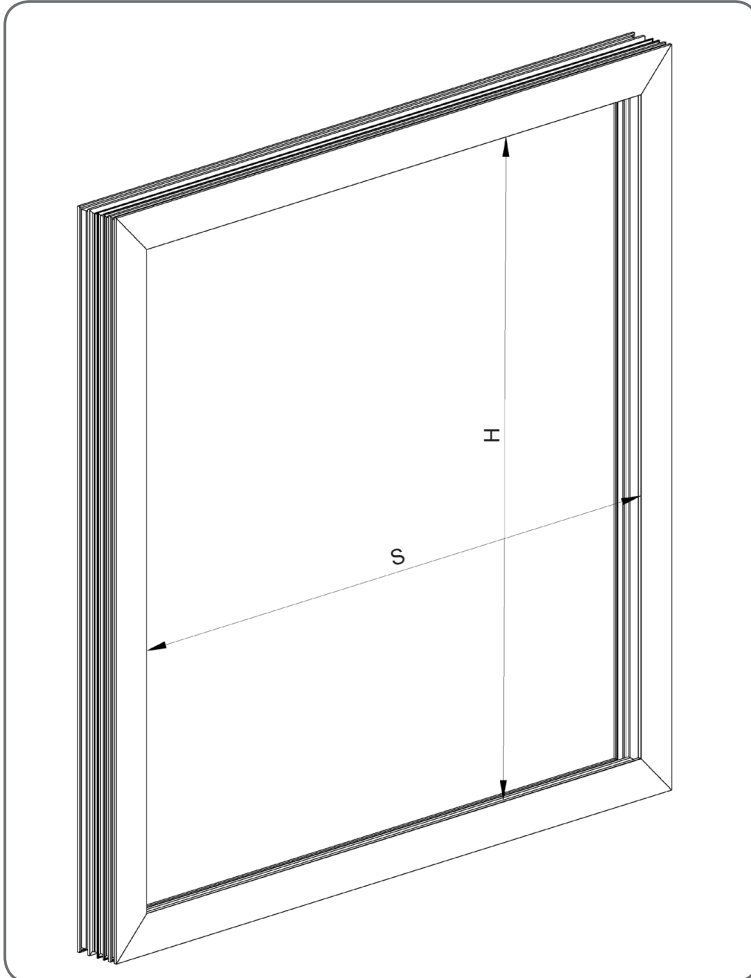
SPANNRAHMEN – FÜR ALUMINIUMFENSTER (ZUSAMMENGESETZT)
Verzeichnis der Elemente


1. Hauptprofil
2. Inneneck
3. Montagegriff
4. Spannrahmennetzgitter
5. Dichtung für den Spannrahmen
6. Oberer Haken
7. Unterer Haken
8. PVC Stöpsel
9. Popnieten
10. Bürstendichtung

PG MRSZ
NW/S MRSZ
UM MRS
S MR
U5/MR
ZG MRSZ
ZD MRSZ
ZP 5
PN 2,4 x 4
U/PSB/R

Ausmessen

$BREITE_{DES\ SPANNRAHMENS\ MRSZ} = LÄNGE\ A_{PG\ MRSZ}$
 $HÖHE_{DES\ SPANNRAHMENS\ MRSZ} = LÄNGE\ B_{PG\ MRSZ}$


Abmessungsart des Moskito:

$BREITE_{BOHRLOCH} = S$
 $LÄNGE\ A_{PG\ MRSZ} = BREITE_{BOHRLOCH} + 20\ mm$
 $LÄNGE\ A_{PG\ MRSZ} = S + 20\ mm$

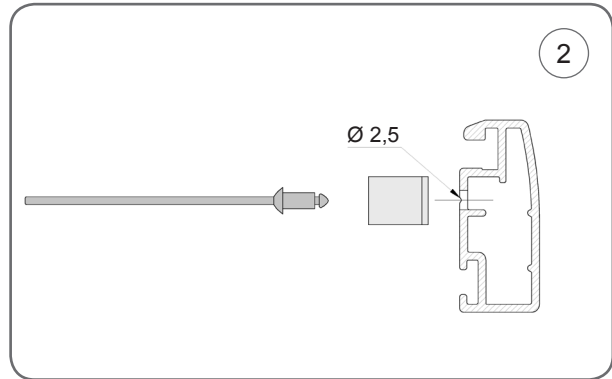
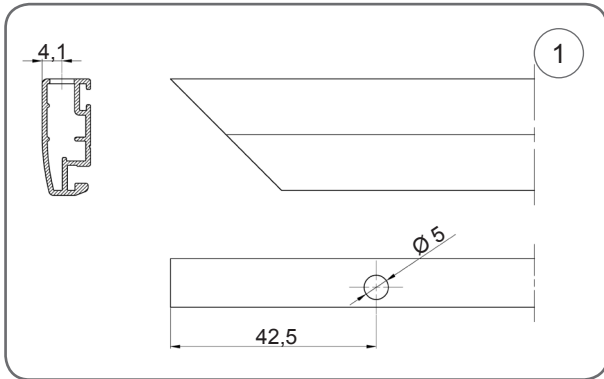
$HÖHE_{BOHRLOCH} = H$
 $LÄNGE\ B_{PG\ MRSZ} = HÖHE_{BOHRLOCH} + 20\ mm$
 $LÄNGE\ B_{PG\ MRSZ} = H + 20\ mm$

Achtung: Max. Abmessung bei **MRSZ** beträgt **1500 x 1500 mm**.

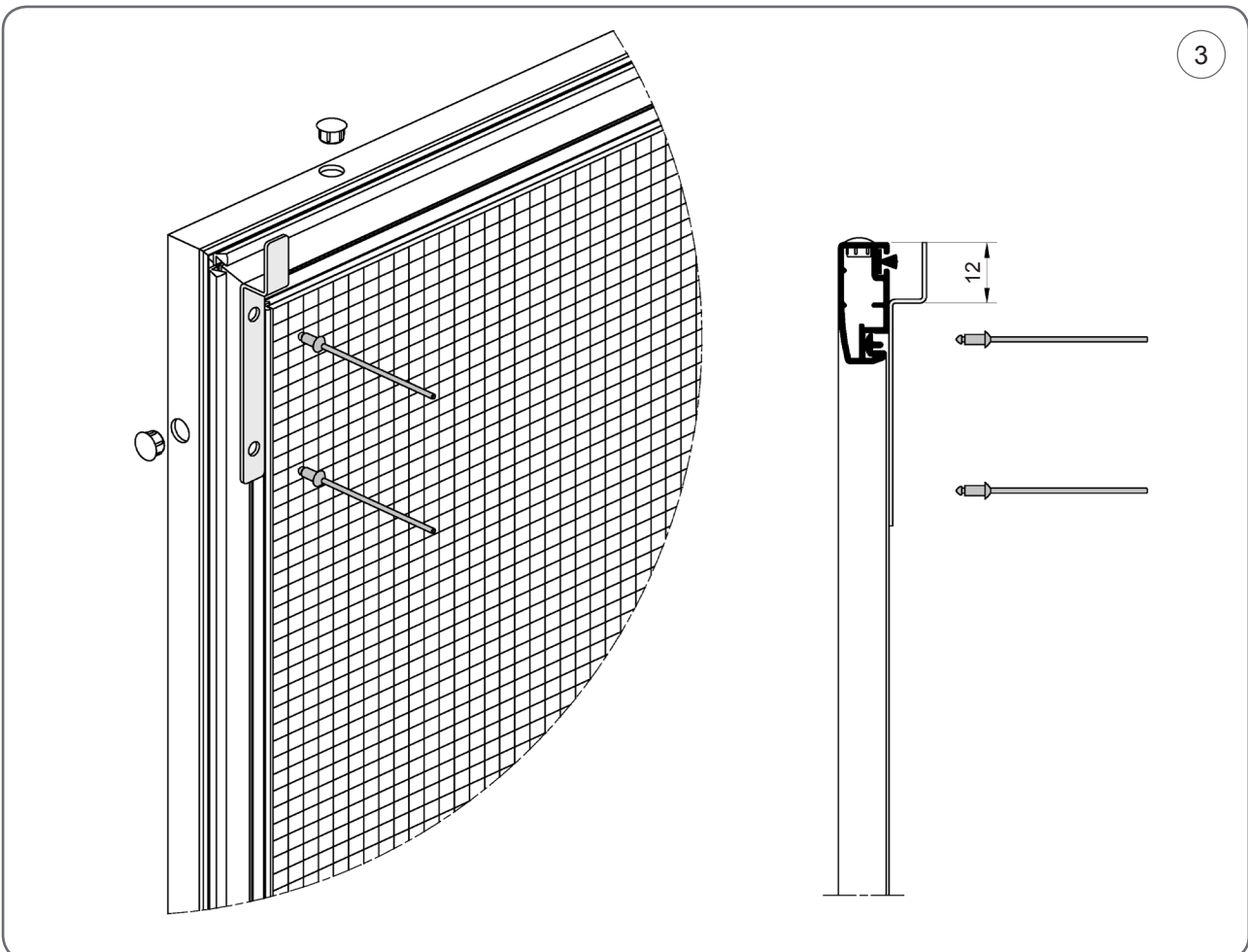
Montage

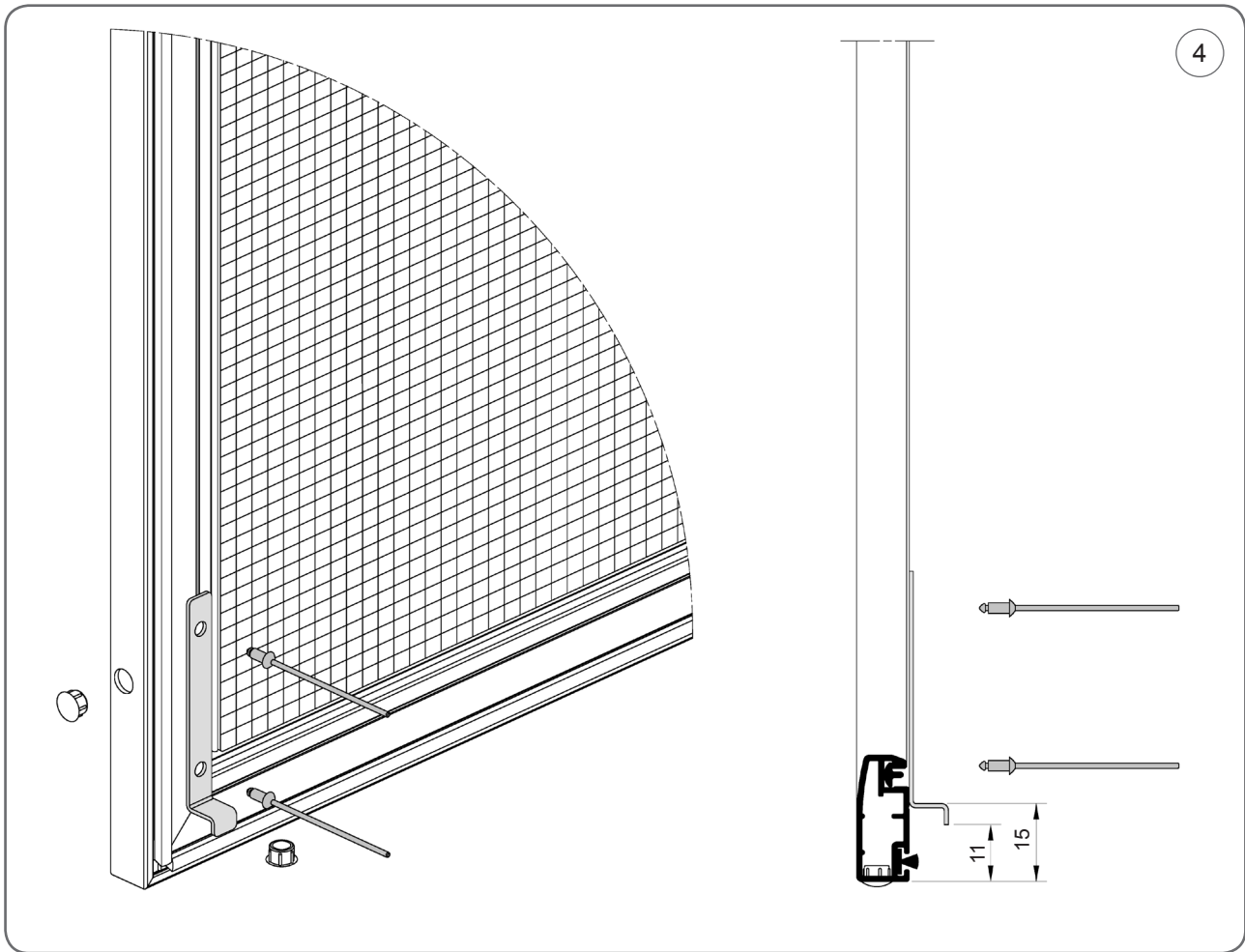
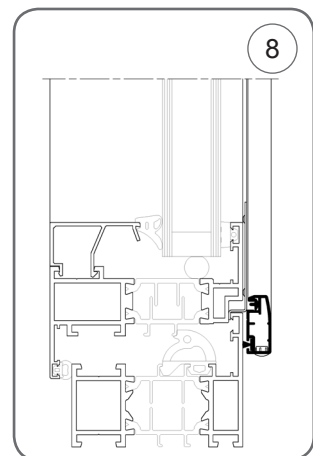
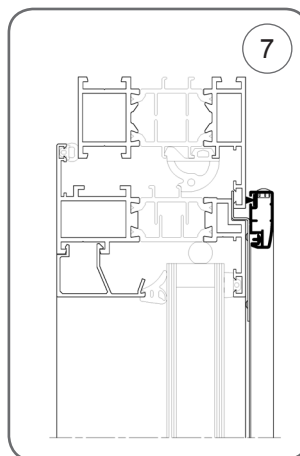
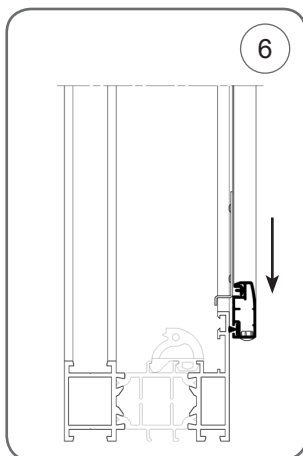
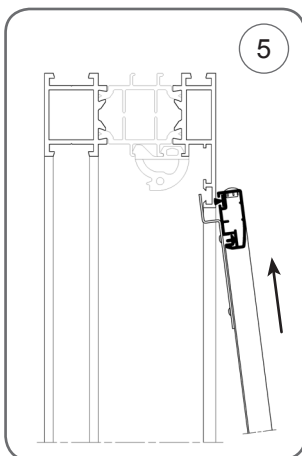
Nach dem 45 Grad Schneiden der Profile , sollen an beiden Seiten Bohrlöcher $\varnothing 5$ im Moskito Hauptprofil angefertigt werden (Bohrschablone **SPG/S MRSZ** anwenden) laut Skizze [1].

Bohrlöcher wo Oberer Haken (**ZG MRSZ**) und Unterer Haken (**ZD MRSZ**) eingesetzt werden sollen an sichtbarer Stelle Skizze [2] gebohrt werden, vorher sollte die Hakenhöhe angepasst werden Skizze [3,4].



Oberer Haken (**ZG MRSZ**)



Unterer Haken (ZD MRSZ)

Spannrahmenmontage auf dem Fensterrahmen [5,6,7,8]:


Achtung: Besteht auch Variante **MRSZ** mit Inneneck des dauerhaft befestigten Spannrahmens zum eindrücken (**NW/Z MRSZ**).