

*Montageanleitung eines unabhängig integrierten
Insektenschutzrollos Typ MZN
und eines Insektenschutzrollos mit Haken Typ MZH*

Der Inhalt der Unterlagen ist in Übereinstimmung gemäß der allgemein geltenden Vorschriften der Republik Polen, insbesondere mit dem Gesetz vom 4. Februar 1994 über das Urheberrecht und verwandte Schutzrechte (Gesetzblatt vom 2006 Nr. 90, Position 631, mit späteren Änderungen) und gemäß der Vorschriften des EU-Rechts, insbesondere der Richtlinie 2001/29 / EG des Europäischen Parlaments und des Rates vom 22. Mai 2001 zur Harmonisierung bestimmter Aspekte des Urheberrechts und der Verwandten (Amtsblatt der Europäischen Union (Reihe L) vom 2001 Nr. 167, Position 10 mit späteren Änderungen) geschützt Das Herunterladen und die Reproduktion zur weiteren Verteilung eines Teils der Dokumentation oder der ganzen Dokumentation, ohne Zustimmung von Aluprof S.A. ist gesetzwidrig und wird strafrechtlich und zivilrechtlich verfolgt.

INHALTSVERZEICHNIS

| | |
|---|----|
| 1. ALLGEMEINE HINWEISE | 4 |
| 2. MONTAGEWERKZEUGE | 4 |
| 3. BESTANDTEILE DES SPANNRAHMENS MZN | 5 |
| 4. MONTAGE DES ARRETIERUNGSVERSCHLUSSES (BETRIFFT MZN) | 6 |
| 5. MONTAGE DES KUNSTSTOFFSTÖPSELS FÜR FÜHRUNGSSCHIENEN (BETRIFFT MZN) | 6 |
| 6. BESTANDTEILE DES SPANNRAHMENS MZH | 7 |
| 7. DAS INSEKTENSCHUTZSYSTEM MZN UND MZH - MONTAGE AN DER WAND | 8 |
| 8. DAS INSEKTENSCHUTZSYSTEM MZN UND MZH - MONTAGE IN DER NICHE | 10 |
| 8.1 Montage des MZN in der Nische mit Hilfe von Aluminium Schnappverschluss oder Federschnappverschluss | 10 |
| 8.2 Montage des MZN / MZH in der Nische zur Leibung. | 13 |
| 8.3 Montage des MZN / MZH in der Nische zum Fensterrahmen mit Hilfe von Schrauben. | 14 |
| 8.4 Montage des MZN / MZH in der Nische zum Fensterrahmen mit Hilfe von Nippelschrauben. | 15 |
| 9. ART UND WEISE DER ÖFFNUNG UND SCHLIESSUNG DES MZN I MZH | 17 |
| 9.1 Schließung und Öffnung des MZN | 17 |
| 9.2 Schließung und Öffnung des MZH | 17 |

1. ALLGEMEINE HINWEISE

Es sind die geltenden Arbeitsschutz- und Arbeitshygienevorschriften zu befolgen, vor allem diese, die die Arbeitssicherheit in Bezug auf Elektrogeräte und Arbeit in Höhen festlegen.

Bei der Montage ist was folgt zu verwenden:

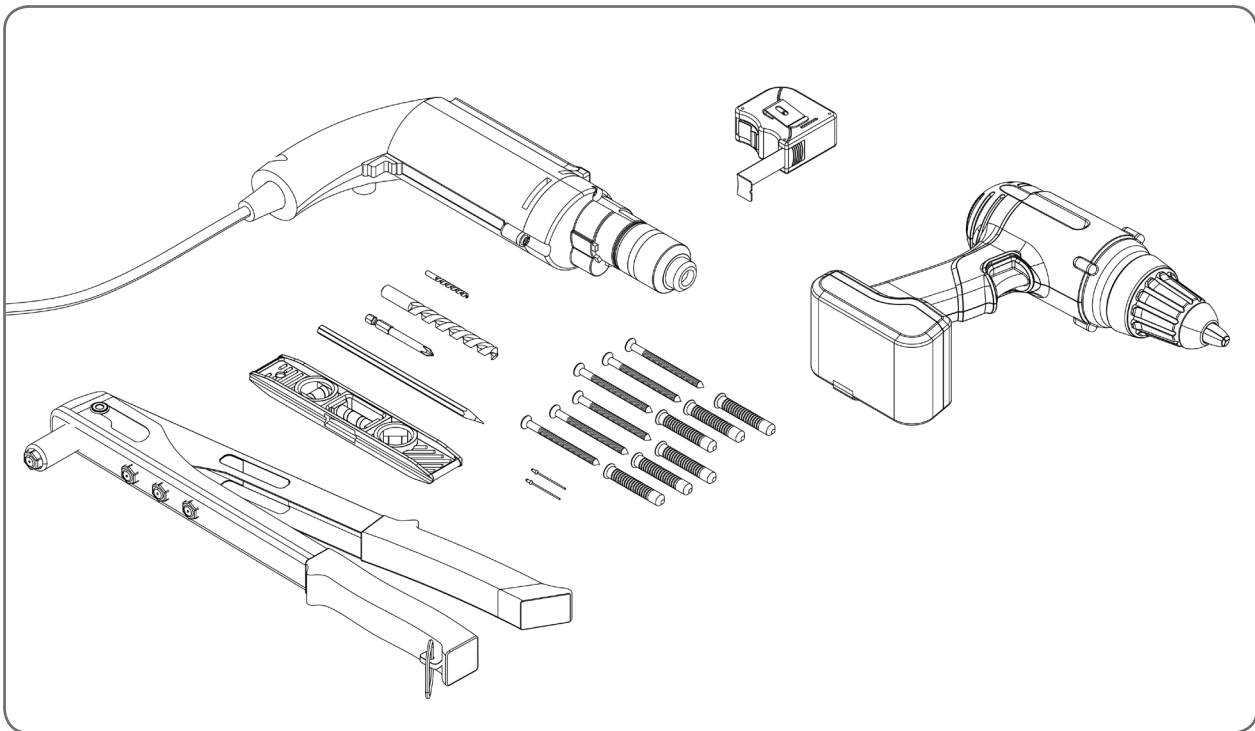
- a) Sollte die Montage in einem Stahlbeton-Sturz oder einem vollen Ziegel erfolgen - so sind Dübel von \varnothing 6+8 mm zu verwenden.
- b) Sollte die Montage an einer Wand aus Hohlmaterialien erfolgen - so sind entsprechende Montagesysteme zu verwenden, die für diese Art von Wänden vorgesehen sind.
- c) Sollte die Montage an einer Wand aus Hohlziegel oder Porenbeton usw. erfolgen - so sind Dübel für Hohlziegel zu verwenden.

Montagebedingungen:

- a) Im Falle von Mauern - Die Montage wird auf geraden Flächen von entsprechender Festigkeit durchgeführt, die nach den geltenden Vorschriften des Baurechts ausgeführt wurden.
- b) Im Falle von Metallkonstruktionen - Die Montage wird an Materialien von entsprechender Wanddicke durchgeführt, die miteinander gemäß den geltenden Grundsätzen bzgl. der Metallverarbeitung verbunden sind.

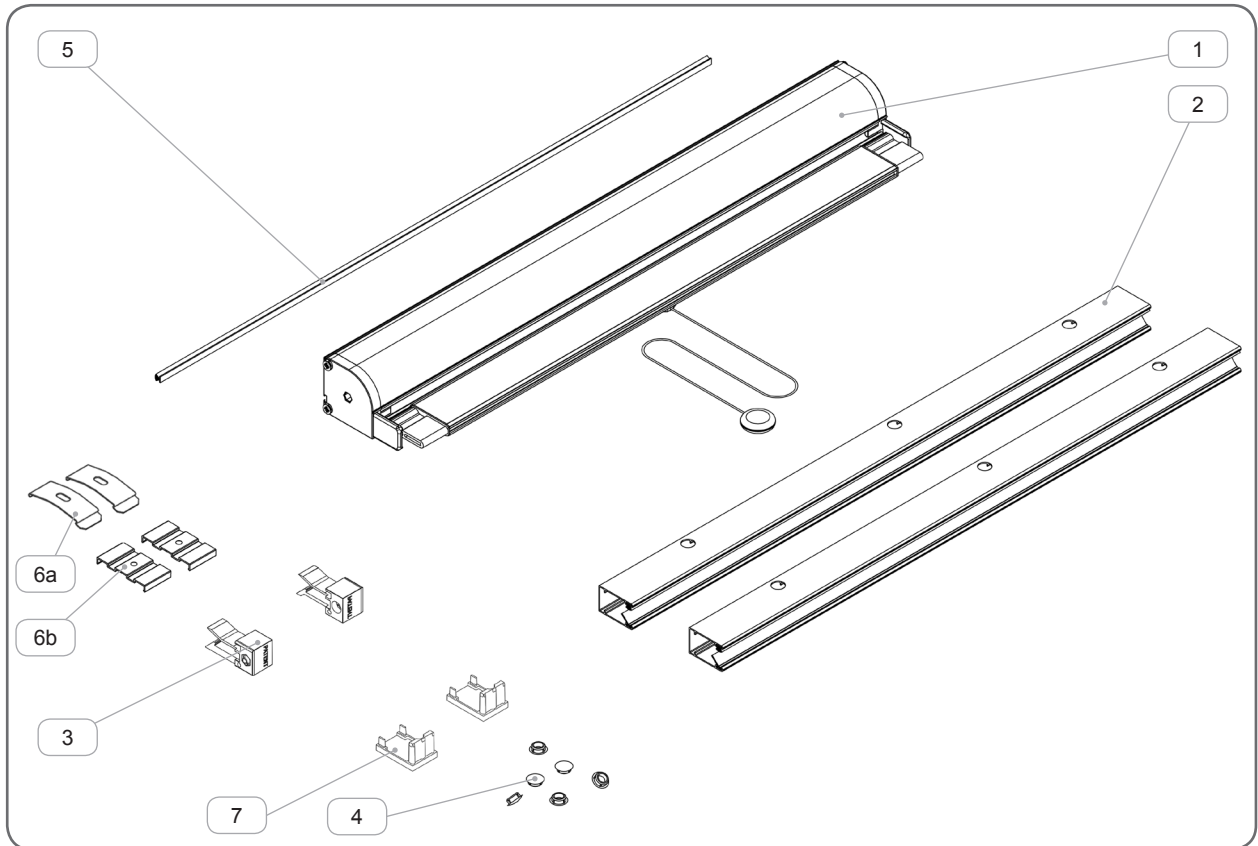
ACHTUNG: Die in der Bedienungsanleitung dargestellten Montagearten dienen nur als Beispiel.

2. MONTAGEWEKZEUGE



3. BESTANDTEILE DES MZN

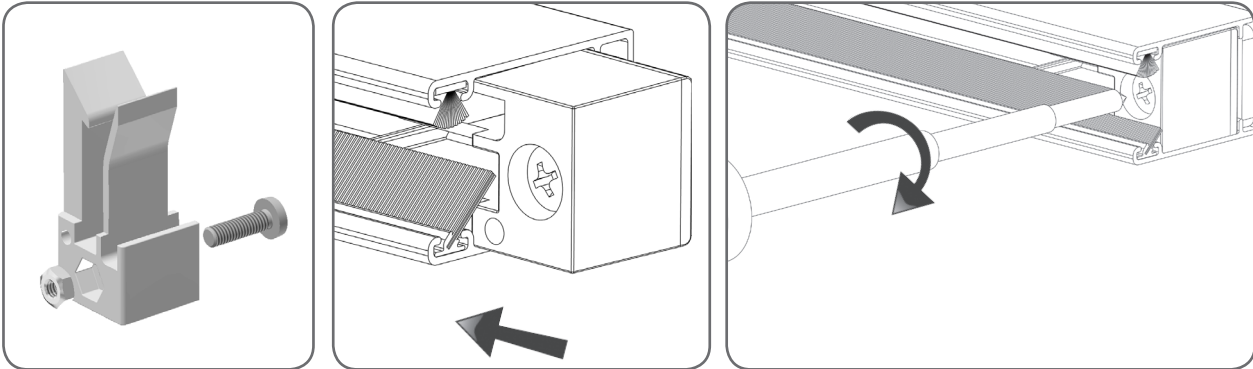
Vor der Montage ist die Ware auszupacken und in qualitativer sowie quantitativer Hinsicht zu prüfen.



1. Kasten des Insektenschutzrollos - 1 Stück
2. Führungsschiene des Insektenschutzrollos - 2 Stück
3. Arretierungsverschluss - 2 Stück (montiert in der Führungsschienen-Kammer).
4. PVC-Stöpsel - die Anzahl hängt von der Anzahl der Löcher in den Führungsschienen ab.
5. Bürstendichtung - 1 Stück, verwendet ausschließlich bei der Montage in der Nische (montiert im oberen Teil des Kastens).
6. Aluminium-Schnappverschluss - (a) oder Federschnappverschluss (b) - verwendet ausschließlich bei der Montage in der Nische (OPTIONAL).
7. Kunststoffstöpsel für Führungsschienen - 2 Stück verwendet bei der Montage an der Wand.

4. MONTAGE DES ARRETIERUNGSVERSCHLUSS (BETRIFFT MZN)

In den Arretierungsverschluss die Mutter samt Schraube einführen, demnächst in die Führungsschiene den Arretierungsverschluss mit Mutter und Schraube einführen. Mit einem Kreuzschlitzschraubendreher den Verschluss in der gewünschten Lage absichern.

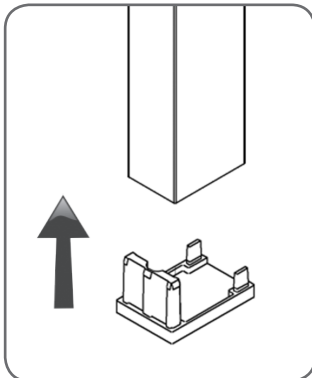


Für die Bedienung des Insektenschutzes von der Innenseite des Gebäudes, ist mit Sicht auf das Produkt von der Außenseite des Gebäudes, in die linke Führungsschiene ein Verschluss mit der L-Kennzeichnung einzuführen, in die rechte dagegen mit der R-Kennzeichnung. Für die Bedienung von der Außenseite des Gebäudes gilt die umgekehrte Vorgehensweise. Betrifft die Führungsschiene PP 32 MZN und des Satzes ZMZN.

ACHTUNG: Diesen Schritt auslassen wenn das Insektenschutz mit schon eingebauten Arretierungsverschlüssen geliefert wurde

5. MONTAGE DES KUNSTSTOFFSTÖPSEL FÜR FÜHRUNGSSCHIENE (BETRIFFT MZN)

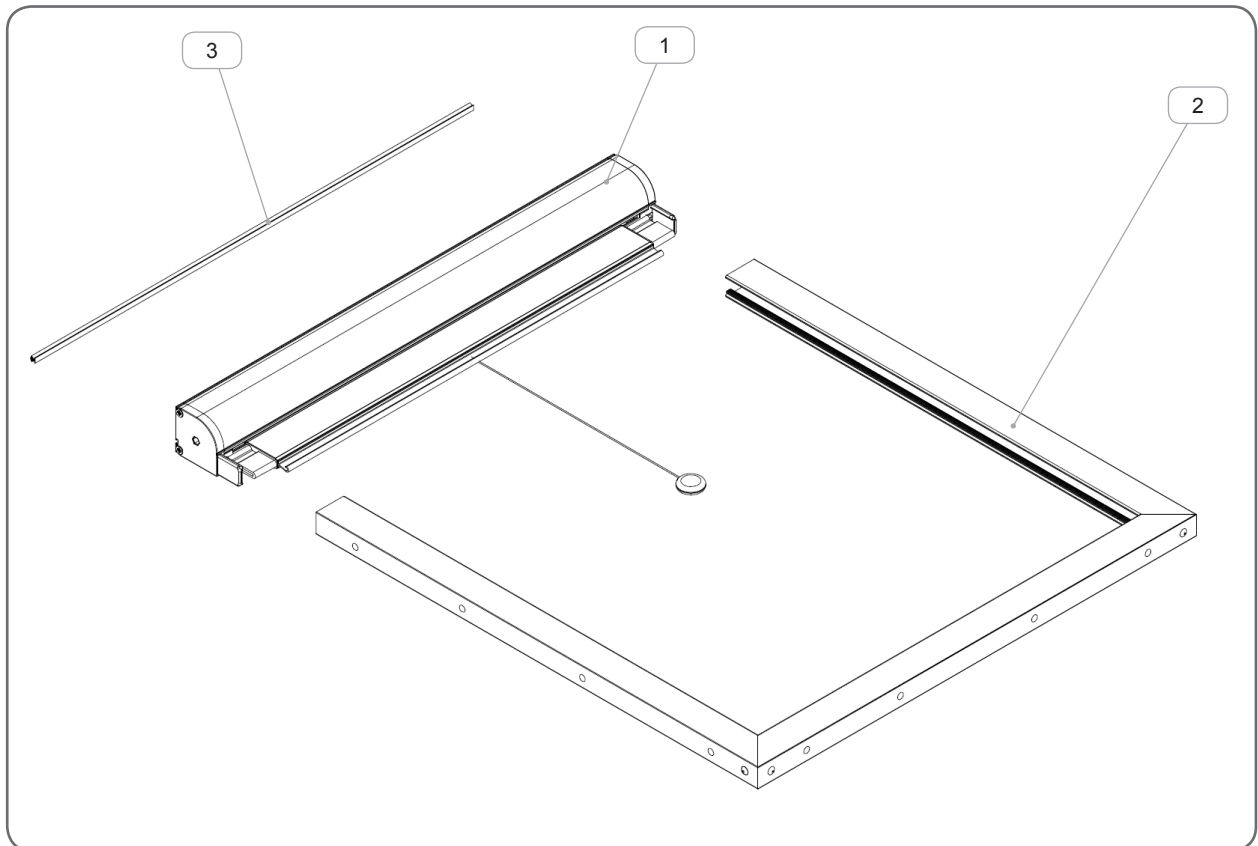
In die Führungsschiene den Kunststoffstöpsel für Führungsschiene einführen (*optionales Element*)



ACHTUNG: Diesen Schritt auslassen wenn das Insektenschutz mit schon eingebauten Kunststoffstöpsel für Führungsschiene geliefert wurde.

6. BESTANDTEILE DES MZH

Vor der Montage ist die Ware auszupacken und in qualitativer sowie quantitativer Hinsicht zu prüfen.

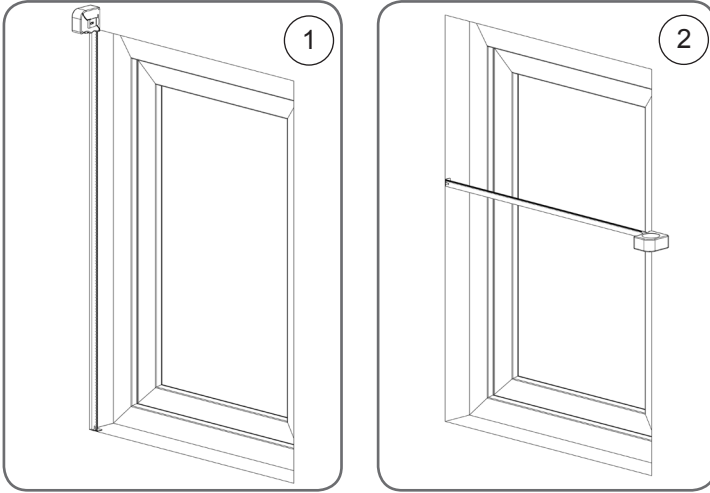


1. Kasten des Insektenschutzrollos - - 1 Stück
2. Rahmen des Insektenschutzrollos - 1 Stück
3. Bürstendichtung - 1 Stück, verwendet ausschließlich bei der Montage in der Nische (montiert im oberen Teil des Kastens).

7. DAS INSEKTENSCHUTZSYSTEM MZN und MZH - MONTAGE AN DER WAND

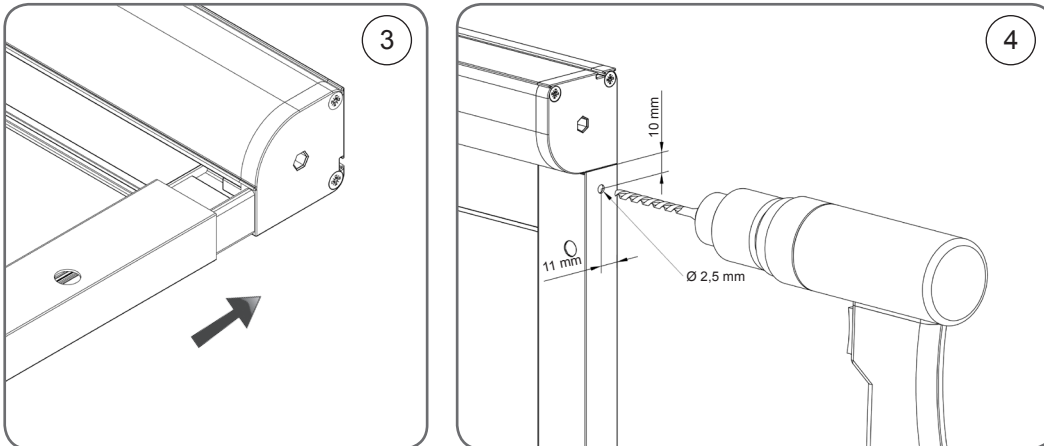
Montageschritte

Abmessungen der Öffnung prüfen [1], [2].

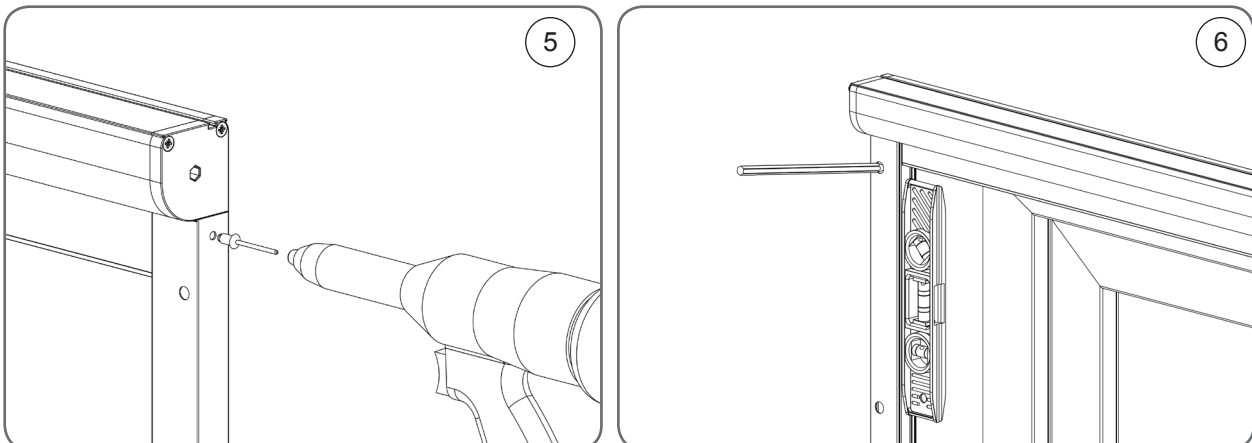


Die Führungsschienen / den Rahmen auf den Blendenkappen-Bolzen legen [3]. An der Stelle, an der Blendenkappen-Bolzen und die Führungsschiene zusammentreffen, Löcher links und rechts in der Führungsschiene mithilfe des Bohrers $\varnothing 2,5$ mm [4] ausführen.

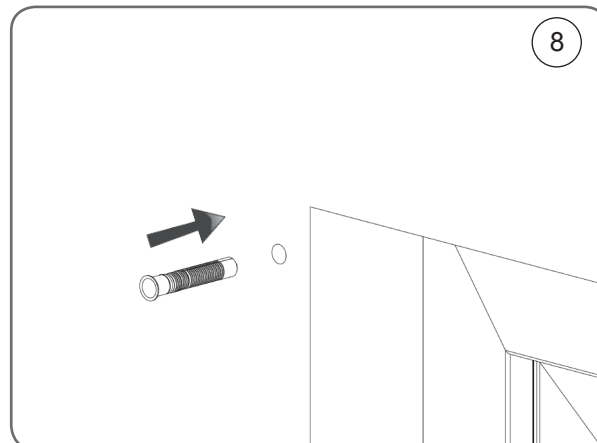
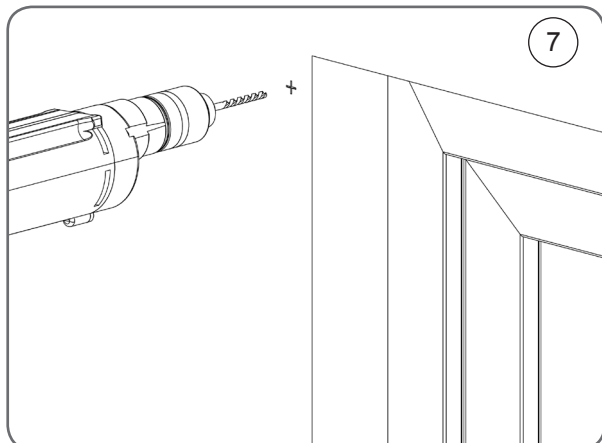
ACHTUNG: Es ist zu beachten, dass die in der Führungsschiene schräg verlaufende Dichtung (schwarz) immer auf der Innenseite des Gebäudes zu finden ist.



Die ausgeführten Löcher mit Popnieten 2,4 x 4 mm [5] vernieten. Das Insektenschutzgitter an die Wand (Fassade) anlegen und senkrecht und waagrecht ausrichten, nachfolgend die Stellen für das Durchbohren der Löcher zum Verschrauben der Führungsschiene [6] kennzeichnen.

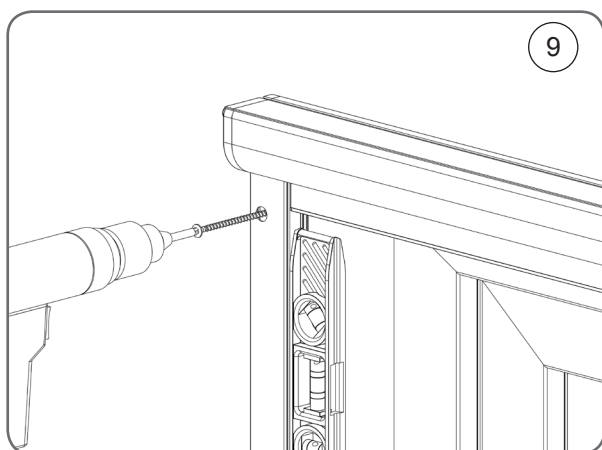


Das Insektenschutzgitter beiseiteschieben, die Löcher mit Bohrmaschine an gekennzeichneten Stellen an der Wand ausführen [7].
In die ausgeführten Löcher Montagebolzen einführen [8].



Den Kasten des Insektenschutzrollos samt verbundenen Führungsschienen/Rahmen an der Wand anlegen und das Ganze an die Wand (Fassade) mit Schrauben befestigen [9]. Nach der Befestigung die Löcher mit den beigegefüllten Verschlüssen absichern.

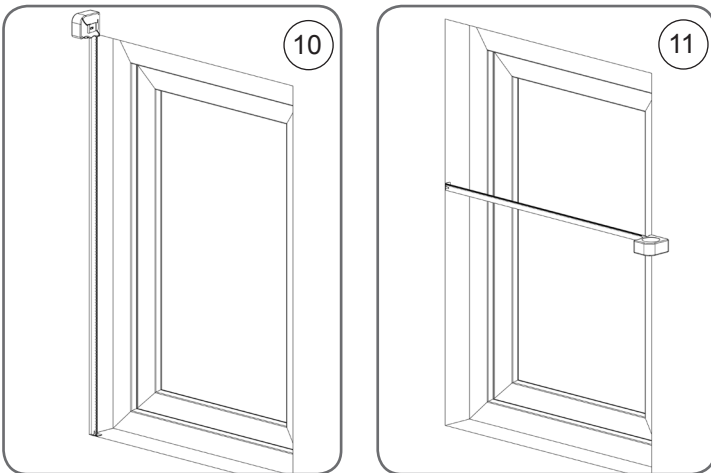
ACHTUNG: Die Höhe des Schraubenkopfes für die Montage der Führungsschiene darf 5 mm nicht überschreiten.



8. DAS INSEKTENSCHUTZSYSTEM MZN und MZH - MONTAGE IN DER NISCHE

Montageschritte

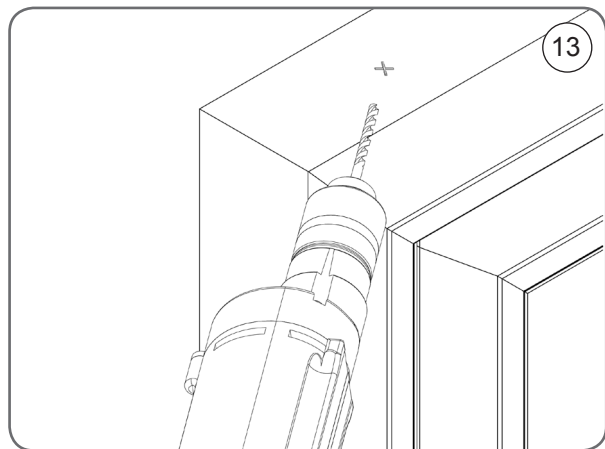
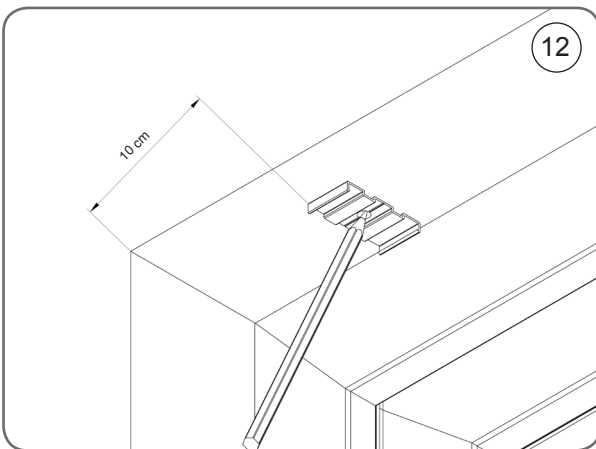
Abmessungen der Öffnung prüfen [10], [11].



8.1 Montage des MZN in der Nische mit Hilfe von Aluminium-Schnappverschluss oder Federschnappverschluss.

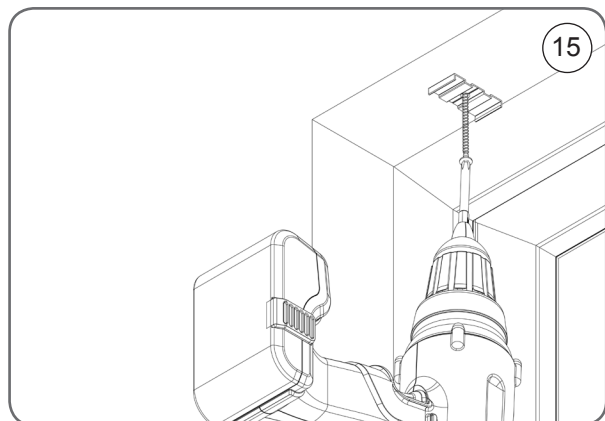
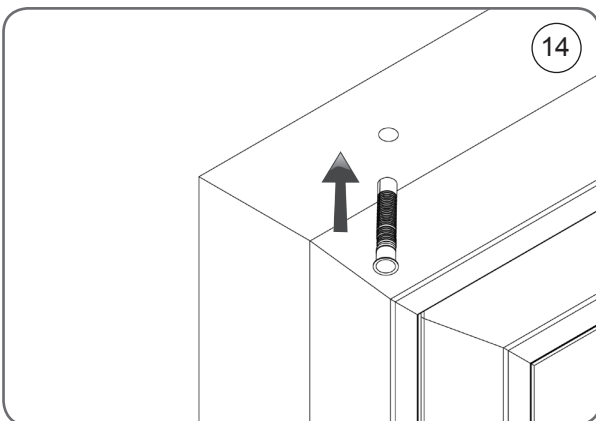
- Beim Verwenden des Aluminium-Schnappverschlusses des Kastens, den Verschluss zum Sturz anlegen, so dass er mit dem kürzeren Rand an den Fensterrahmen angrenzt.
- Beim Einsetzen des Federschnappverschlusses des Kastens, den Verschluss zum Sturz anlegen, so dass der herausragende Teil des Verschlusses, welcher zum Herausstrecken verwendet wird, zur Außenseite des Raumes gerichtet werden kann.

Die Stellen für die Ausführung der Löcher [12] kennzeichnen, die äußeren Schnappverschlüsse in einer Entfernung von 10 cm von der Leibung. Danach mit Bohrmaschine Löcher für Montagebolzen [13] ausführen.



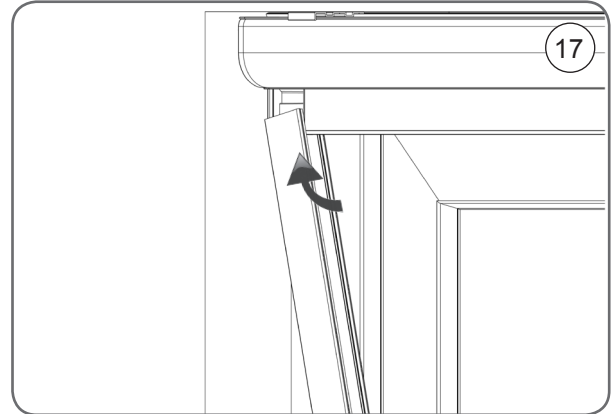
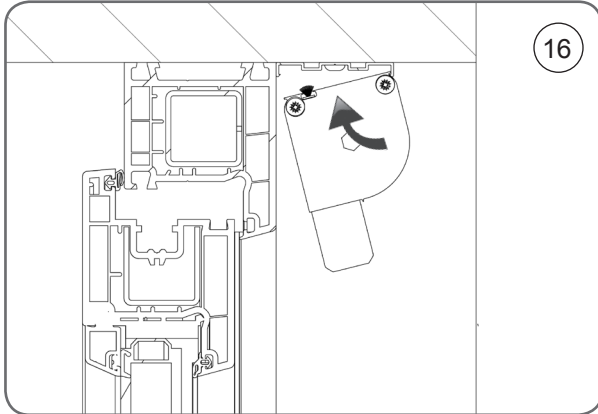
In die ausgeführten Löcher Montagebolzen einführen [14]. Mit den beigegeführten Schrauben die Schnappverschlüsse des Insektenschutzrollos anschrauben [15].

ACHTUNG: Die Höhe des Schraubenkopfes für die Montage der Führungsschiene darf nicht 2 mm überschreiten.



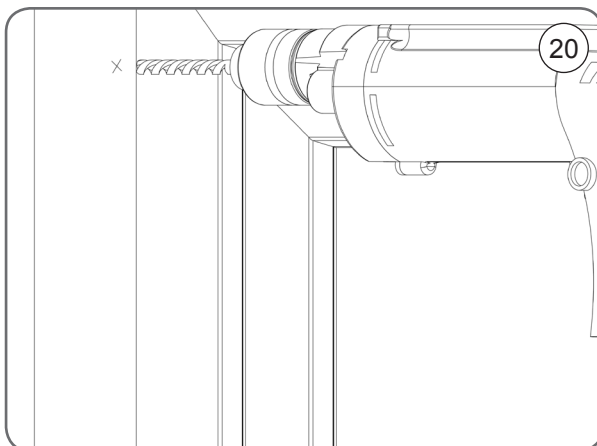
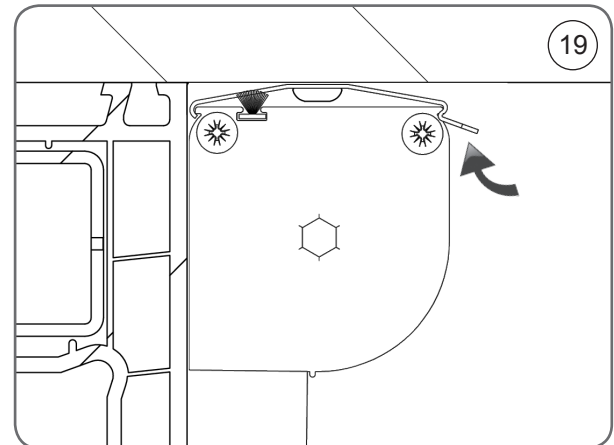
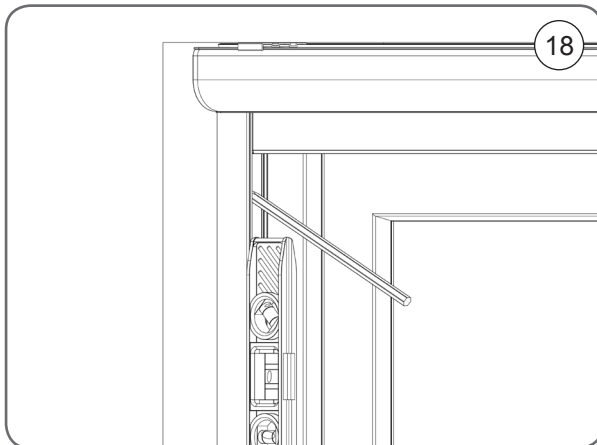
Beim Einsetzen des **Aluminium- oder Federschnappverschlusses**, den vorderen Teil des Kastens zum Verschluss anlegen, danach den hinteren Teil so stark zudrücken, dass der ganze Kasten im Griff fest bleibt [16]. Die Führungsschiene bei einem Winkel auf dem Blendenkappen-Bolzen anbringen [17].

ACHTUNG: Es ist zu beachten, dass die in der Führungsschiene schräg verlaufende Dichtung (schwarz) immer auf der Innenseite des Gebäudes zu finden ist.



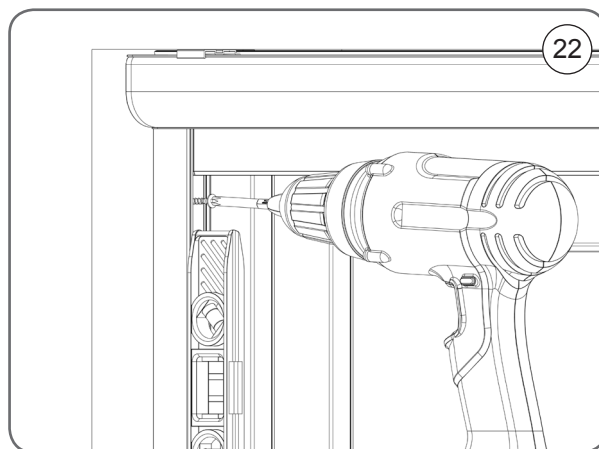
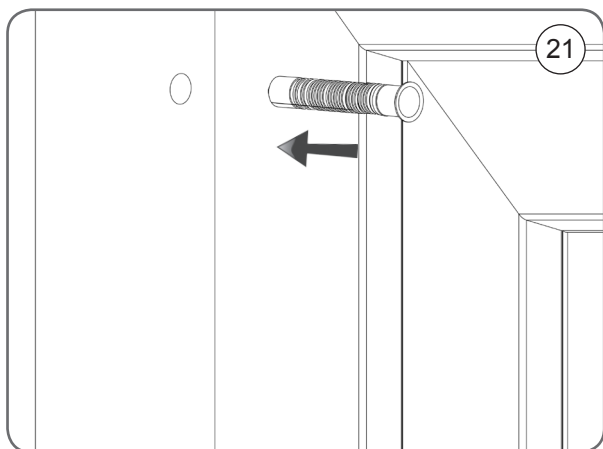
So montierte Führungsschiene senkrecht ausrichten, nachfolgend die Stellen für die Ausführung der Löcher zum Verschrauben der Führungsschiene [18] kennzeichnen. Die Führungsschienen herausnehmen und Löcher an den zuvor gekennzeichneten Stellen ausführen [20].

Beim Verwenden des **Federschnappverschlusses**, den Kasten durch die Abweichung des Verschlusses gemäß der Richtung welche in der Abb. angegeben wurde [19] herausnehmen.



In die ausgeführten Löcher Montagebolzen einführen [21].

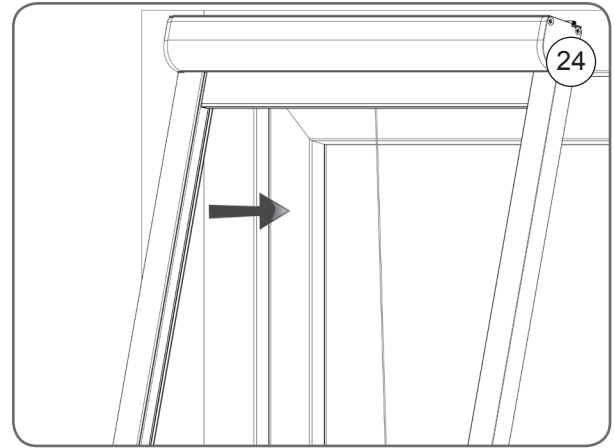
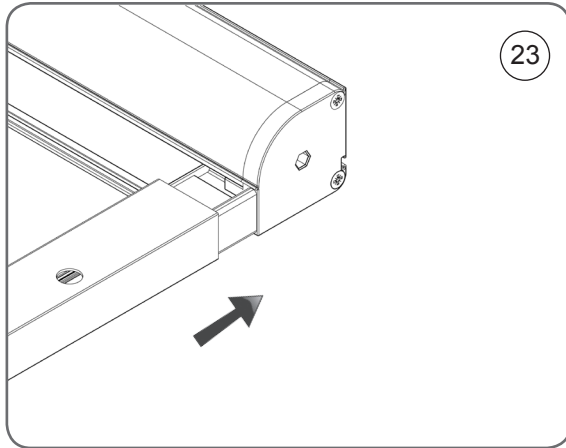
Ähnlich wie auf der Abbildung [17], die Führungsschienen auf den Blendenkappen-Bolzen legen. Die Führungsschienen mithilfe der beigefügten Schrauben [22] festschrauben.



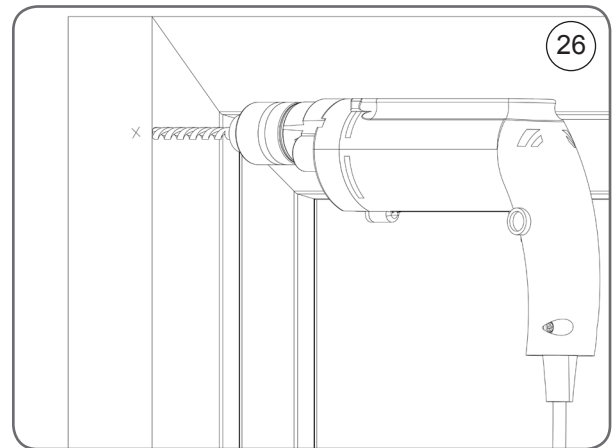
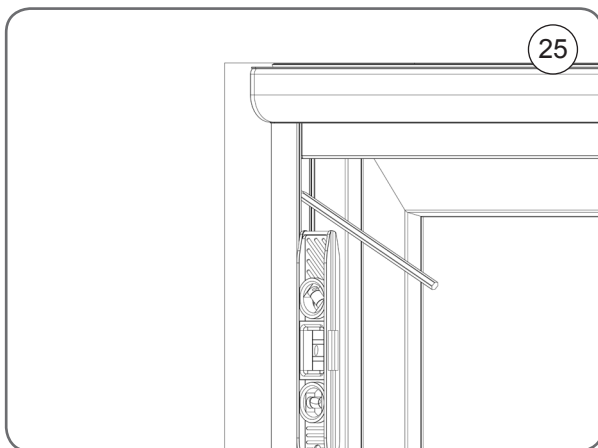
8.2 Montage des MZN / MZH in der Nische zur Leibung

Die Führungsschienen /Rahmen auf den Blendenkappen-Bolzen links und rechts anbringen[23].
Den Kasten mit den Führungsschienen /Rahmen in die Fensternische einschieben [24].

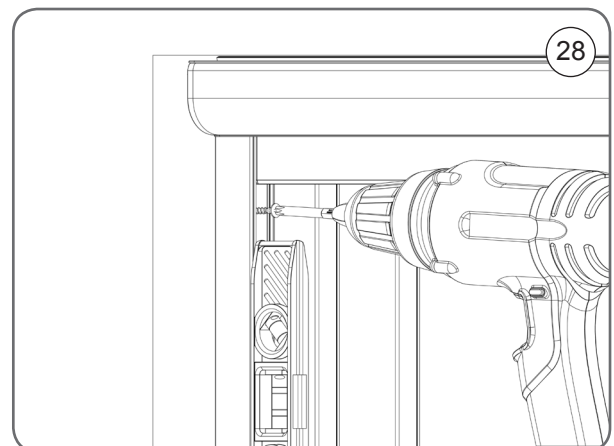
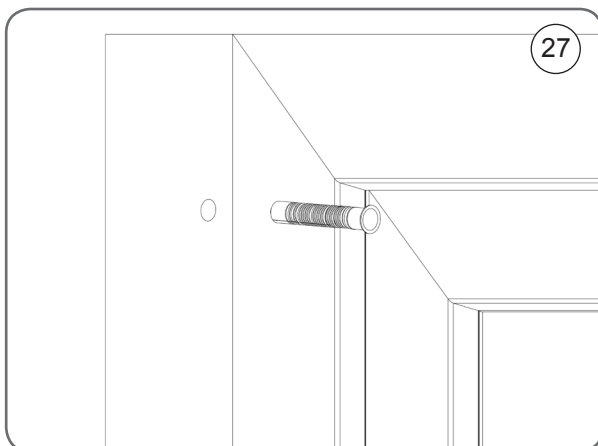
ACHTUNG: Es ist zu beachten, dass die in der Führungsschiene schräg verlaufende Dichtung (schwarz) immer auf der Innenseite des Gebäudes zu finden ist.



Das Insektenschutz senkrecht und waagrecht ausrichten, nachfolgend die Stellen für das Durchbohren der Öffnungen zum Verschrauben der Führungsschiene [25] kennzeichnen. Das Insektenschutz beiseiteschieben und Montagelöcher an den gekennzeichneten Stellen ausführen [26].



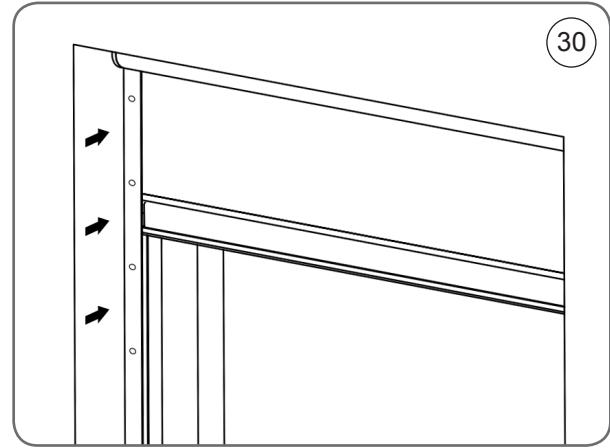
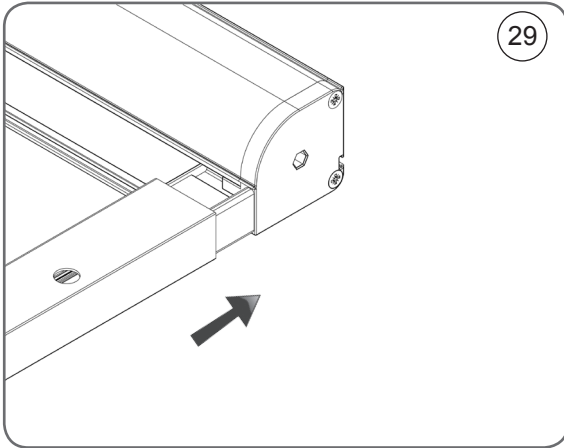
In die ausgeführten Löcher Montagebolzen [27] einführen. Erneut den Kasten samt Führungsschienen in die Öffnung einführen und mit den beigefügten Schrauben festschrauben [28].



8.3 Montage des MZN / MZH in der Nische zum Fensterrahmen mit Hilfe von Schrauben

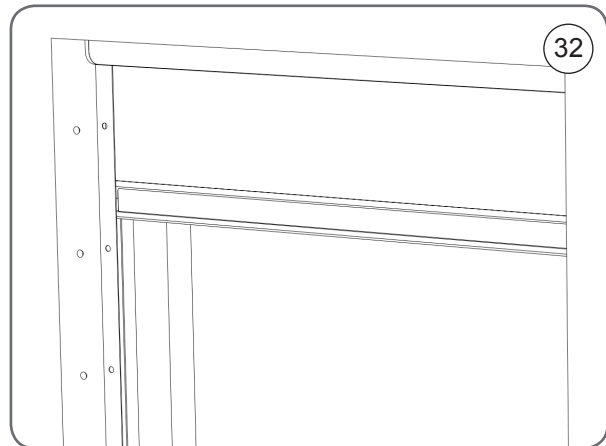
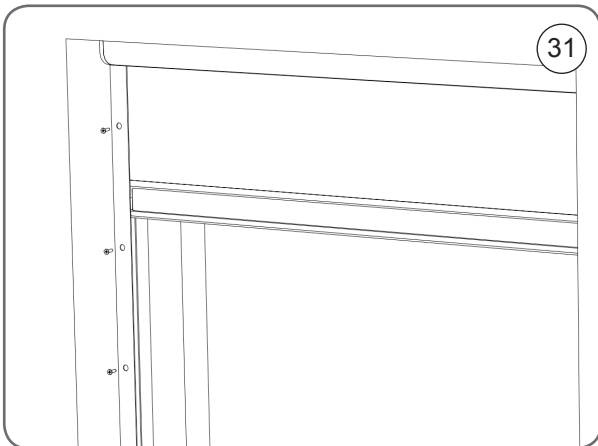
Die Führungsschienen /Rahmen auf den Blendenkappen-Bolzen links und rechts anbringen [29].
Den Kasten mit den Führungsschienen /Rahmen in die Fensternische einführen [30].

ACHTUNG: Es ist zu beachten, dass die in der Führungsschiene schräg verlaufende Dichtung (schwarz) immer auf der Innenseite des Gebäudes zu finden ist.



Das Insektenschutz senkrecht und waagrecht ausrichten, nachfolgend mit Hilfe von Schrauben anschrauben [31], nach der Montage die Löcher in den Führungsschiene mit Kunststoffstöpsel verschließen [32].

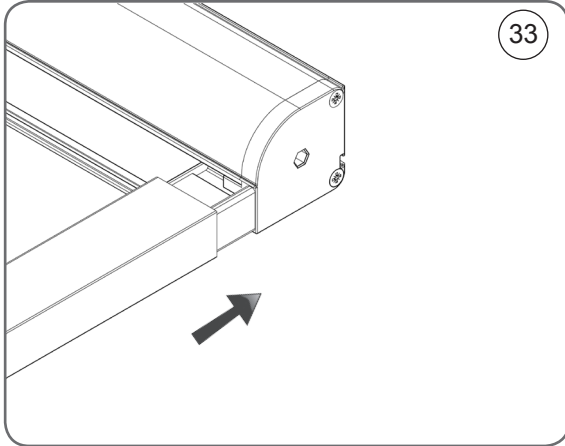
ACHTUNG: Es sollen für Fensterrahmen genutzte Schrauben verwendet werden



8.4 Montage des MZN / MZH in der Nische zum Fensterrahmen mit Hilfe von Nippelschrauben

Die Führungsschienen /Rahmen auf den Blendenkappen-Bolzen links und rechts anbringen [33].

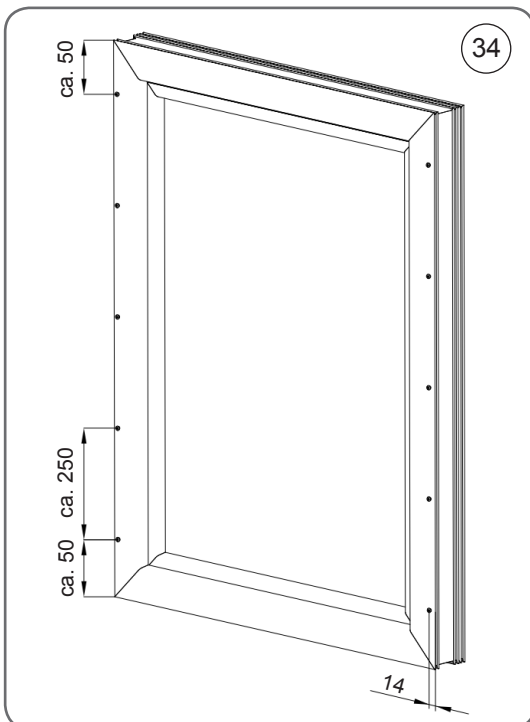
ACHTUNG: Es ist zu beachten, dass die in der Führungsschiene schräg verlaufende Dichtung (schwarz) immer auf der Innenseite des Gebäudes zu finden ist.



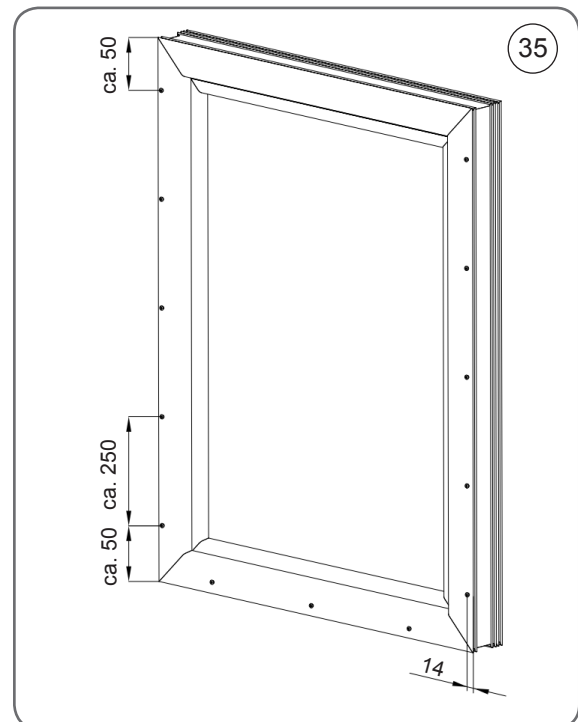
Die Stellen zum Einschrauben der Nippelschrauben laut der Abbildung unten kennzeichnen [34], [35], anschließend die Nippelschrauben zum Rahmen festschrauben.

- Im Falle der Montage des Insektenschutzrollos an den PVC oder Holzrahmen die Nippelschrauben direkt zum Rahmen anschrauben.
- Im Falle der Montage des Insektenschutzrollos zum Fensterrahmen, Aluminium Bohrlöcher $r \text{ } \varnothing 2 - 2,5 \text{ mm}$ für die Nippelschrauben ausführen.

Anordnung der Nippelschrauben - MZN



Anordnung der Nippelschrauben - MZH

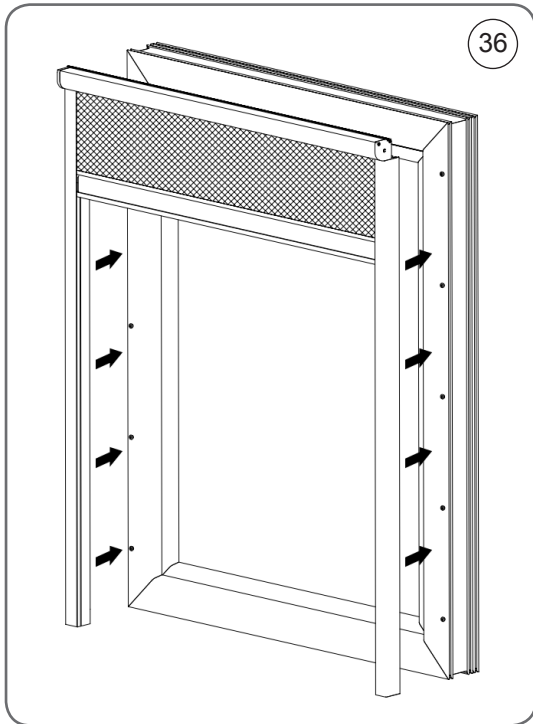


ACHTUNG: Beachten Sie besonders die Gradlinigkeit zwischen den Schrauben.

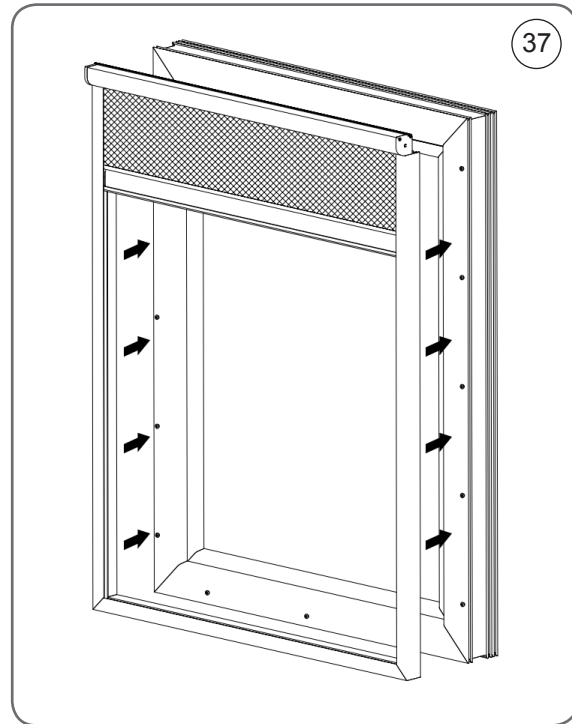
ACHTUNG: Die Kraft beim Einschrauben muss passend eingesetzt werden, um keine Nippelverformung zu verursachen. Diese kann zur Folge haben, dass es keine Möglichkeit geben wird die Führungsschienen an die Nippelschrauben aufzuschieben (einzuschnappen).

Das Insektenschutz mit dem Kasten in die Nische aufschieben, die Führungsschienen auf die Nippelschrauben einlegen (einschnappen) [36], [37].

Montage - MZN



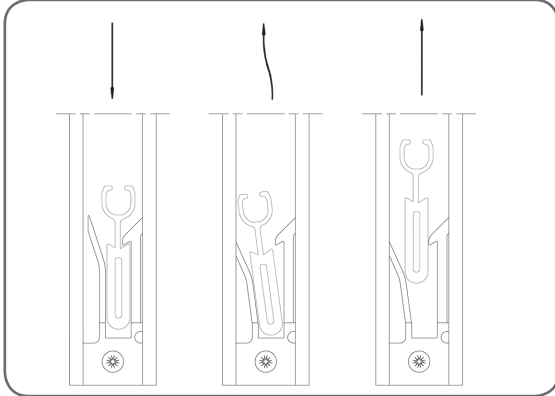
Montage - MZH



9. ART UND WEISE DER ÖFFNUNG UND SCHLIESSUNG DES MZN UND MZH

9.1 Schließung und Öffnung des MZN

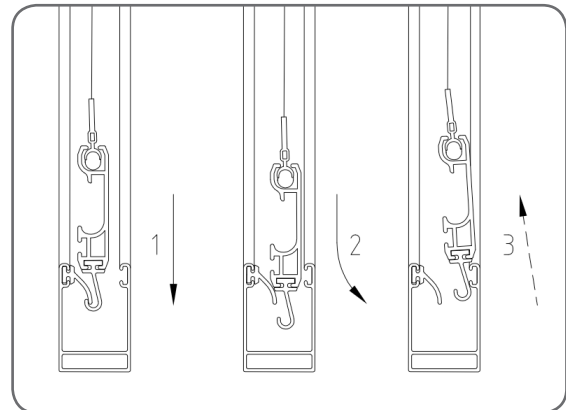
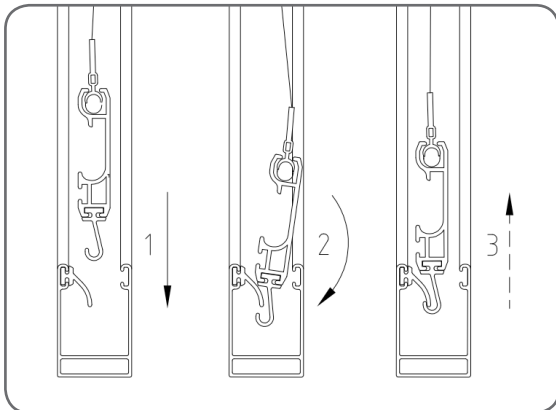
Das Verschließen des Insektenschutzrollos besteht in der Verschiebung des Endstabs bis zur Endlage (untere).
Um den Insektenschutz zu öffnen muss der Endstab unten zugedrückt und leicht nach vorne gekippt werden



9.2 Schließung und Öffnung des MZH

Das Verschließen des Insektenschutzrollos besteht in der Verschiebung des Endstabs bis zur Endlage (untere) und dem Einhaken des Verriegelungshaken in den Haken im Profil der Führungsschiene des unteren Rahmens des Insektenschutz

Um den Insektenschutz zu öffnen muss der Endstab unten zugedrückt und leicht nach vorne gekippt werden (das Herausziehen des Verriegelungshaken des Endstabs vom Haken im Profil der unteren Führungsschiene).





Zentrale; Werk in Bielsko-Biała

ul. Warszawska 153, 43-300 Bielsko-Biała, Polska
Tel. +48 33 81 95 300, Fax +48 33 82 20 512

Werk in Opole

ul. Gostawicka 3, 45-446 Opole, Polska
Tel. +48 77 40 00 000, Fax +48 77 40 00 006
E-mail: aluprof@aluprof.eu